

# INTERRUPTOR INTELIGENTE WI-FI

## Guia de Instalação

Para modelo:  
EKXN-T007-1 (1 Botão) EKXN-T007-2 (2 Botões)  
EKXN-T007-3 (3 Botões) EKXN-T007-4 (Cortina)



### PARABÉNS

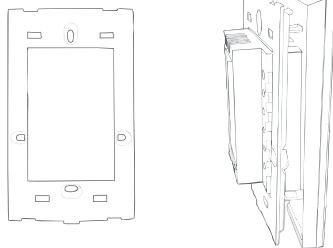
Você acaba de adquirir um produto da linha EKAZA! O interruptor Inteligente Wi-Fi, permite que o usuário aione, controle e automatize remotamente o interruptor através do aplicativo EKAZA de maneira fácil e inteligente. Nossos produtos trás facilidade, economia de energia e segurança.

### A CAIXA CONTÉM:

1 x Interruptor Inteligente Wi-Fi  
1 x kit parafuso  
1 x Manual de Usuário APP  
1 x Guia de Instalação

### ESPECIFICAÇÕES

**Tensão:** 100~240V AC, 50~60 Hz, **Neutro/Fase**  
**Corrente:** 10A Máxima  
**Potência:** 1000W (Lâmpada Incandescente)  
300W/Seção (Incandescente)  
100W/Seção (Iluminação de LED)  
**Wi-Fi:** 2,4Ghz IEEE 802.11 b/g/h  
**Distância:** 30m(Roteador em visada direta)  
~ 5m (Com Parede)  
**App:** EKAZA / IOS 9.0 / Android 4.4



### AVISO - ANTES DA INSTALAÇÃO

**AVISO DE RISCO DE CHOQUE:**  
**ESTE EQUIPAMENTO SEGUE O CÓDIGO ELÉTRICO NACIONAL E REGULAÇÕES LOCAIS DO BRASIL (NBR5410).**

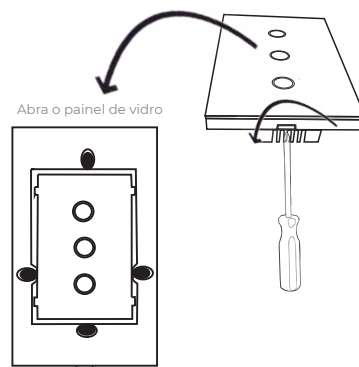
**ESTE PROCEDIMENTO REQUER INSTALAÇÃO ELÉTRICA DE UM PROFISSIONAL.**

**CUIDADOS COM A INSTALAÇÃO:**  
**DESLIGUE OS DISJUNTORES DO PAINEL DE ENERGIA (TODAS AS LIGAÇÕES DEVEM SER FEITAS COM A ENERGIA DESLIGADAS, EVITANDO LESÕES AO PROFISSIONAL E DANOS AO APARELHO).**

**IMPORTANTE:**  
**A(S) LUMINÁRIA(S) CONTROLADA(S) NÃO DEVERÁ EXCEDER 1200 W (INCANDESCENTE) E 300 W (ECONÔMICAS) EM 220 V. E 1000 W (INCANDESCENTE) E 300 W (LUMINAÇÃO DE LED), EM 110 V.**

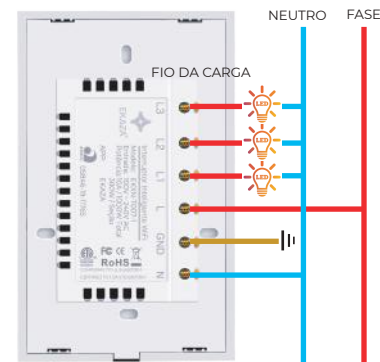
### INSTALAÇÃO DO PRODUTO

1. Antes verifique se o local de instalação possui sinal de sua rede Wi-Fi, utilize seu celular para essa verificação. O Interruptor deve ser instalado onde existe sinal de Wi-Fi.
2. Desligue a energia no disjuntor.
3. Remova os parafusos de montagem.
4. Cuidadosamente remova o interruptor antigo da caixa.
5. Abra o painel de vidro



### INSTALAÇÃO DO PRODUTO

6. Realize a instalação conforme a figura a seguir.
7. Parafuse a estrutura na caixa 4 x 2 e encaixe o painel frontal;
8. Ligue o disjuntor, realize as configurações com o App EKAZA e aproveite todos benefícios do produto.



### Termo de Garantia

- 1 - O cliente precisa apresentar a nota fiscal quando precisar acionar a garantia durante o período indicado na embalagem.
- 2 - A garantia deste produto é de 1 ano para defeitos de fabricação (incluindo as partes) a partir da data da compra.
- 3 - A garantia será inválida se alguma das condições acontecer:  
A) Não for apresentada uma nota fiscal com a data de

- compra;  
B) Reparos ou modificações não autorizadas forem feitas;  
C) Danos causados por não seguir as instruções contida neste manual, mau uso, fogo, água, fenômenos da natureza e outros.  
4 - A garantia não é estendida para perda ou danos causados pelo envio e postagem do produto.  
5 - Os termos da garantia e suas condições estão sujeitas mudança sem aviso prévio

### Itens Fora da Garantia

1. Reparos não autorizado, uso indevido, colisões, negligência, abuso, exposição a umidade ou água, acidentes, alterações, uso indevido de acessórios, rasgo ou alteração de adesivos ou marcas de contrafação;
2. Danos causados por força maior;
3. Passado o período de validade da garantia;
4. Danos ou mau funcionamento causados por problemas que nao sejam o design, a tecnologia, a fabricação e a qualidade do produto.



ESTE PRODUTO CONTÉM O MÓDULO  
TYWES3 CÓDIGO DE HOMOLOGAÇÃO  
DE ANATEL 05846-19-11765



Importado e Distribuído no Brasil por:  
Eastern Keystone Eletrônico e Segurança LTDA  
CNPJ: 31.205.535/0001-22  
SAC: 0800-988-5558 sac@ekstech.com.br  
Validade: Indeterminada  
Fabricado na China